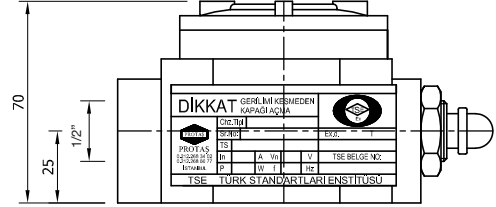
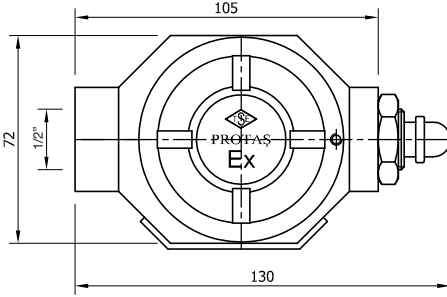


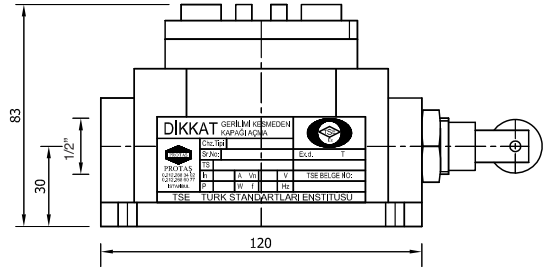
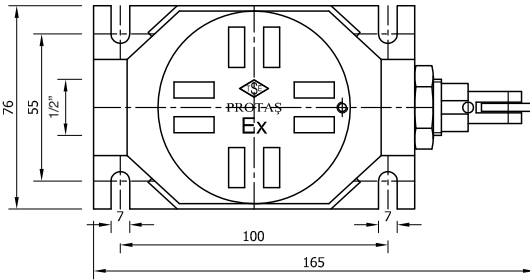


Yatay Limit Şalter / Horizontal Limit Switches

Ex d IIC T6 **FL.2 H2**

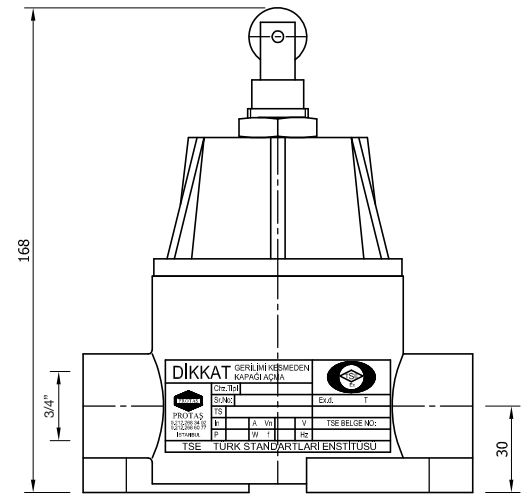
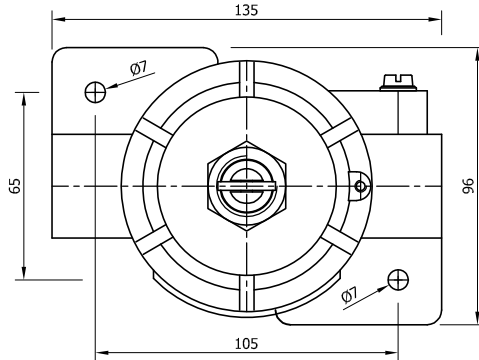
Malzeme / Material: Alüminyum ETIAL 140
Ortalama Ağırlık / Approximate Weight: 0.65 kg

Yatay Limit Şalter / Horizontal Limit Switches

Ex d IIB T6 **FL.2**

Malzeme / Material: Alüminyum ETIAL 140
Ortalama Ağırlık / Approximate Weight: 0.71 kg

Dikey Limit Şalter / Vertical Limit Switches

Ex d IIB T6 **FC.2**

Malzeme / Material: Alüminyum ETIAL 140
Ortalama Ağırlık / Approximate Weight: 1.30 kg